



## MP 938



### CARATTERISTICHE TECNICHE GENERALI

**Struttura:** in acciaio verniciato con focolare chiuso  
**Deflettore:** in ghisa  
**Focolare:** in ghisa e acciaio  
**Braciere:** in ghisa  
**Apertura:** porta in ghisa e acciaio, vetro ceramico autopulente resistente a 750°C  
**Maniglia:** in acciaio con finitura nichelata  
**Controllo funzioni:** telecomando con display LCD e funzione Multicomfort, pannello a comandi digitali  
**Cronotermostato:** di serie con modalità di programmazione giornaliera, settimanale e week-end con due fasce orarie  
**Sensore del livello del pellet:** di serie  
**Energy Saving:** spegnimento e accensione automatica in base alla temperatura ambiente impostata  
**Funzione Eco:** controllo automatico della potenza della fiamma  
**Scarico fumi:** posteriore  
**Cassetto cenere:** estraibile dal focolare  
**Combustibile:** pellet  
**Riscaldamento:** Ventilazione forzata di serie mediante doppio Multifuoco System® canalizzabile, convezione naturale e irraggiamento

### DATI TECNICI

Volume riscaldabile	m <sup>3</sup>	185-315
Rendimento termico nominale max	%	89,2
Potenza termica nominale (min-max)	kW	3,5-11,0
Consumo nominale (min-max)	Kg/h	0,8-2,4
Livelli di potenza		4
Capienza serbatoio	Kg	30
Scarico fumi	Ø cm	8
Presa aria esterna (sez.utile min.)	Ø cm <sup>2</sup>	100
Alimentazione elettrica	V-Hz	150
Potenza elettrica assorbita	W	230 V-50 Hz
Peso	Kg	137

### Accessori a richiesta

- Kit rialzo H 20 cm.
- Kit scarico laterale destro o sinistro
- Kit Remote Control System
- Porta in cartongesso

*Dati rilevati in laboratorio utilizzando pellet con potere calorifico di 5 kWh/kg. I consumi possono variare in funzione delle dimensioni e del tipo di pellet impiegato.*



La disponibilità dei modelli può variare da Paese a Paese.

Dati tecnici completi disponibili nel pdf



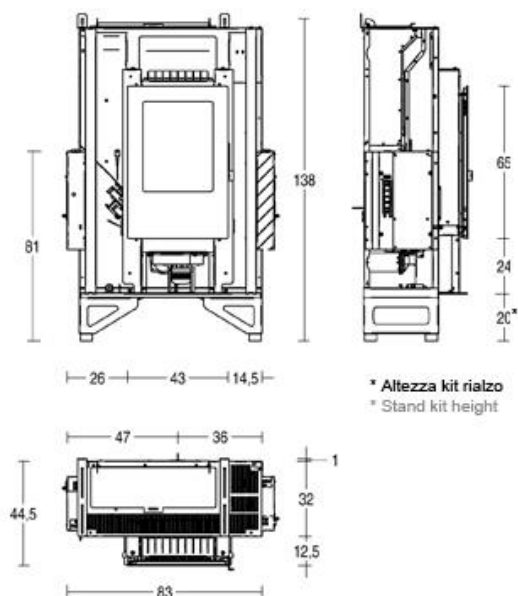
DoP prodotto



DoP Canali da fumo metallici

Rivestimenti Compatibili

### DISEGNO TECNICO



Copyright c 2010. Tutti i diritti sulle immagini ed i testi sono riservati. Sono vietate la riproduzione e diffusione, anche parziale, in qualsiasi forma, delle fotografie e dei testi. I trasgressori saranno perseguiti a norma di legge. Tutti i prodotti illustrati costituiscono creazione di proprietà della società Gruppo Piazzetta SpA. Ogni diritto di sfruttamento dei modelli è riservato. Il marchio ed i segni distintivi della società sono di proprietà esclusiva della satessa.

Poichè l'azienda è costantemente impegnata nel continuo perfezionamento di tutta la sua produzione, le caratteristiche estetiche e dimensionali, i dati tecnici e gli accessori possono essere soggetti a variazione.

Numero Verde  
**800-842026**  
[www.piazzetta.it](http://www.piazzetta.it)

