



IP 78/58

CARATTERISTICHE TECNICHE GENERALI

Struttura : in acciaio verniciato con focolare chiuso, estraibile con guide scorrevoli

Focolare : in ghisa

Braziere : in acciaio

Apertura : porta in ghisa con vetro ceramico autopulente resistente a 750°C

Maniglia : a scomparsa con manofredda

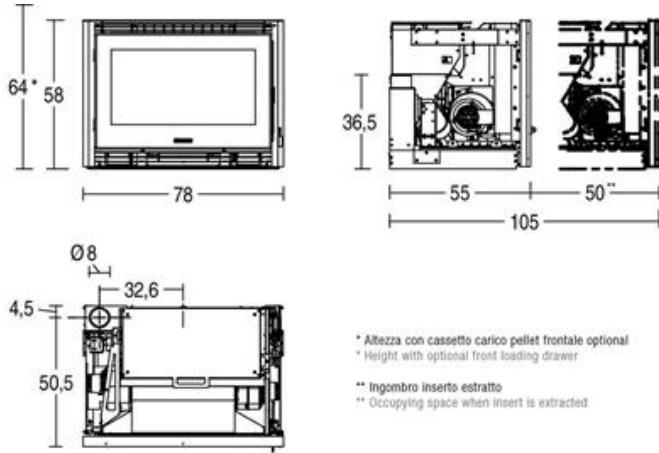
Controllo funzioni : telecomando con display LCD e funzione Multicomfort, pannello a comandi digitali

Cronotermostato : di serie con modalità di programmazione giornaliera, settimanale e week-end con due fasce orarie

Combustibile : pellet

Riscaldamento : Ventilazione forzata di serie mediante Multifuoco System®, con Dual Power, canalizzabile con kit optional convezione naturale e irraggiamento

DISEGNO TECNICO



DATI TECNICI

Volume riscaldabile	m ³	150 - 260
Rendimento termico nominale max	%	85,1
Potenza termica nominale (min-max)	kW	3,2 - 9,0
Consumo nominale (min-max)	Kg/h	0,8 - 2,2
Livelli di potenza		5
Capienza serbatoio	Kg	13
Scarico fumi	Ø cm	8
Presa aria esterna (sez.utile min.)	Ø cm ²	100
Alimentazione elettrica	V -Hz	230 - 50
Potenza elettrica assorbita	W	130
Peso	Kg	120

Accessori a richiesta

- Raccordo per canalizzazione aria calda
- Kit cassetto caricamento frontale del pellet
- Kit caricamento frontale, laterale e serbatoio supplementare del pellet
- Kit piedini

Dati rilevati in laboratorio utilizzando pellet con potere calorifico di 5 kWh/kg. I consumi possono variare in funzione delle dimensioni e del tipo di pellet impiegato.



La disponibilità dei modelli può variare da Paese a Paese.

Rivestimenti Compatibili