



LINE

La singolare forma del rivestimento che incornicia il focolare, rende la stufa particolarmente originale e perfetto mix di estetica e tecnologia.



Grigio Cerato



Bianco Antico



Rosso Lava



Giallo Acceso



Sahara



Terra Cotta



CARATTERISTICHE TECNICHE GENERALI

Multifuoco System®

Sistema di ventilazione forzata a 3 livelli di velocità.
Aria canalizzabile fino a 16 mt

Telecomando multifunzione

Con display LCD, cronotermostato e funzione Multicomfort

Programmazione

Giornaliera, settimanale e weekend con due fasce orarie

Remote Control System

Kit optional per gestire a distanza la stufa con un semplice SMS

Struttura

Monoblocco in acciaio con porta, braciere e focolare in ghisa

Rivestimento in maiolica

Pezzi fatti a mano di grandi dimensioni

Air Glass System

Vetro ceramico ventilato autopulente resistente a 750°C

Energy Saving

Spegnimento e accensione automatica per il massimo risparmio

Wellness

Umidificatore - diffusore anche per essenze

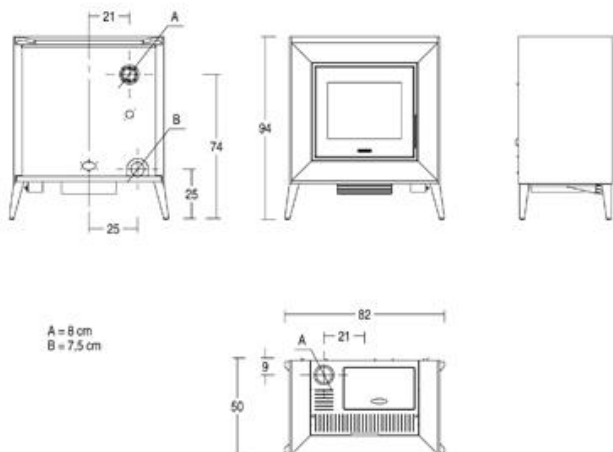
Funzione Eco

Controllo automatico della potenza della fiamma

Sensore Livello Pellet

Consente di monitorare la quantità di pellet nel serbatoio e ne segnala sul display il livello minimo e la necessità di rifornimento.

DISEGNO TECNICO



DATI TECNICI

Volume riscaldabile (min-max)	m ³	145 - 250
Potenza nominale (min-max)	kW	2,7 - 8,6
Regolazione potenza (posizioni)		4
Rendimento termico	%	89,3
Consumo nominale (min-max)	Kg/h	0,6 - 1,9
Dimensioni LxPxH	cm	82x47x93,5
Rivestimento/frontale		maiolica
Monoblocco		acciaio
Deflettore/braciere		ghisa / ghisa
Scarico fumi Ø	cm	8 - posteriore di serie
Opzione scarico fumi		superiore sinistro
Cassetto cenere		estraibile
Porta		ghisa
Vetro ceramico		resistente a 750°C autopulente
Maniglia		a scomparsa, con manofredda. in acciaio verniciato
Capienza serbatoio (circa)	Kg	16
Wellness -umidificatore		si
Forno in acciaio inox	cm	no
Multifuoco System®		3 livelli di velocità
Dual Power		no
Telecomando		display LCD
Pannello di controllo sulla stufa		a comandi digitali
Cronotermostato con programmazione		giornaliera, settimanale, weekend con due fasce orarie
Remote Control System		optional
Bocchette frontali - orientabili		si
Bocchette laterali		no
Potenza assorbita a regime massimo	Watt	100
Potenza massima assorbita	Watt	380
Peso complessivo	Kg	

La disponibilità dei modelli può variare da Paese a Paese.